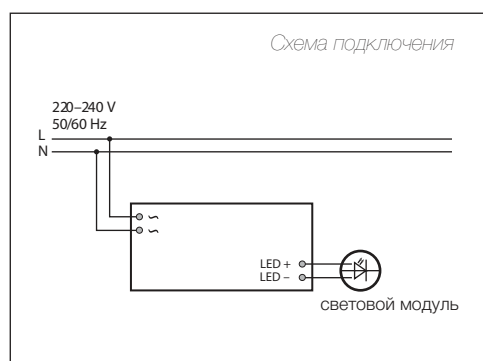
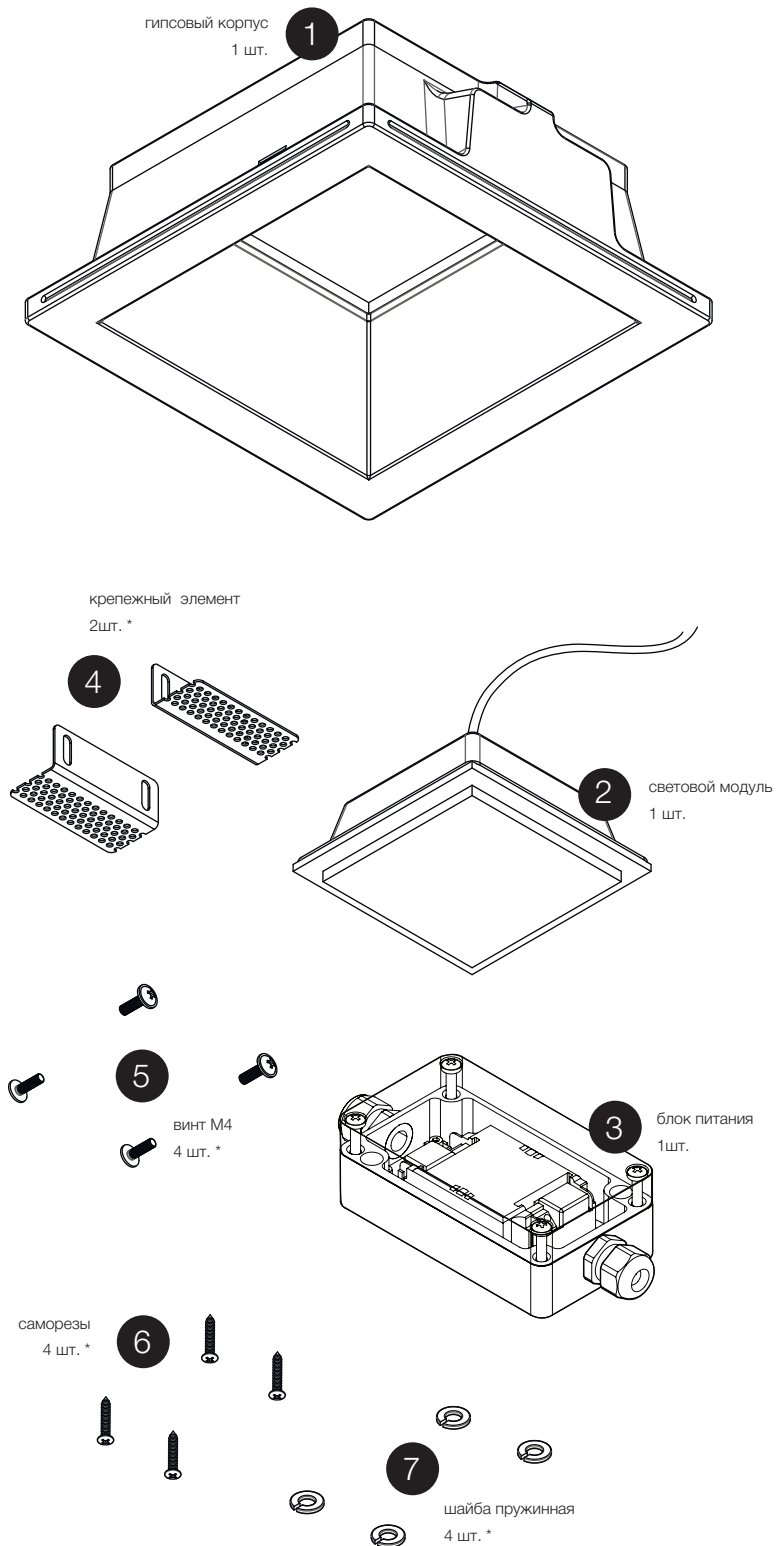


ИНСТРУКЦИЯ ПО МОНТАЖУ

на примере модели Z-in A56 100x100

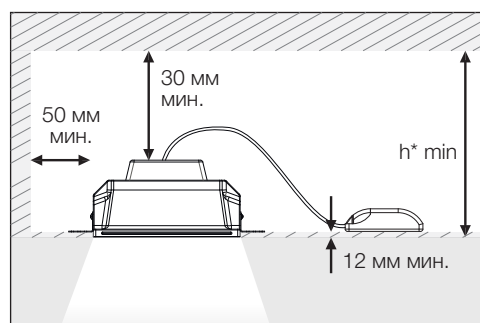
Комплектация

* Комплект поставки варьируется в зависимости от размера светильника



Ограничения

*- минимальная высота запотолочного пространства (h_{\min}) зависит от выбранной модели светильника (см. паспорт светильника).



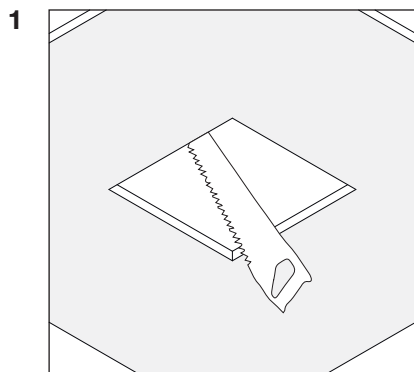
Встраиваемый гипсовый светильник Z-in

~ 220-240 В

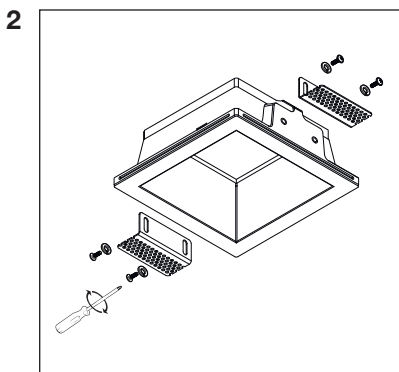


IP 44

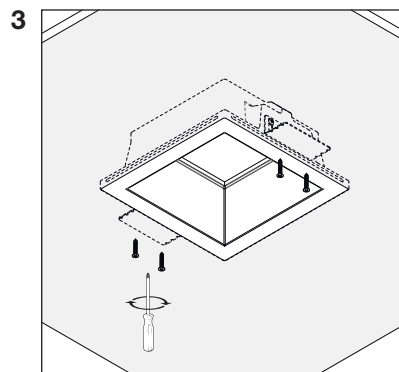
MAC 3



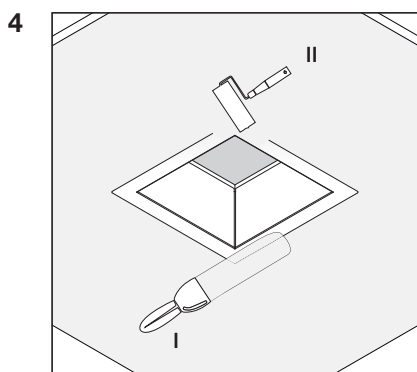
1
Сделайте отверстие в гипсокартонном потолке, соответствующее выбранной модели (см.паспорт светильника).



2
Отрегулируйте крепежный элемент (поз. 4) в зависимости от толщины потолка. Закрепите его с помощью винтов (поз. 5) и шайб (поз. 7), идущих в комплекте .

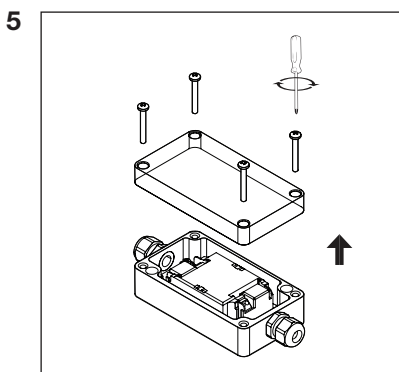


3
Установите корпус (поз. 1) в отверстие и закрепите его с внешней стороны потолка саморезами, идущими в комплекте (поз. 6).

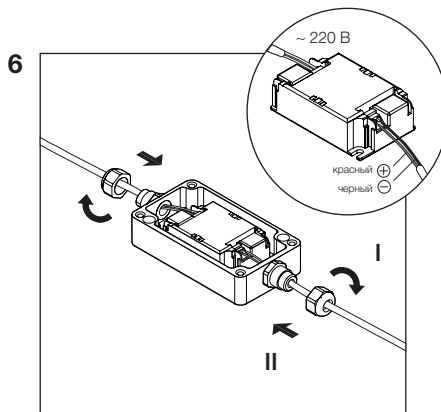


4
После установки следует зашпательвать швы, покрасить потолок и гипсовый корпус светильника.

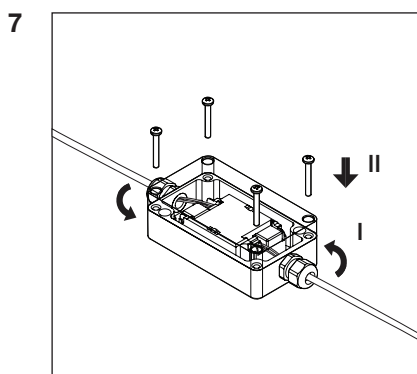
* Рекомендуемая шпаклевка для заделки швов - *Knauf Унифлот*.



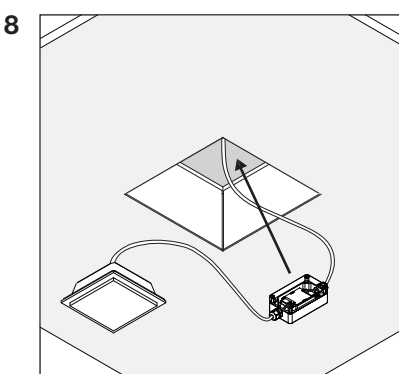
5
Снимите крышку блока питания.



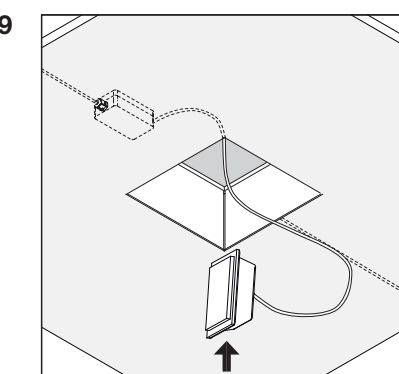
6
Подключите световой модуль (поз. 2) к блоку питания (поз. 3). Блок питания к электросети (см. схему подключения).



7
Закрепите провода и крышку блока питания.



8
Установите блок питания (поз. 3) за гипсокартонный потолок.



9
Устанавливать световой модуль в корпус следует, предварительно повернув его под 90° от рабочего положения.